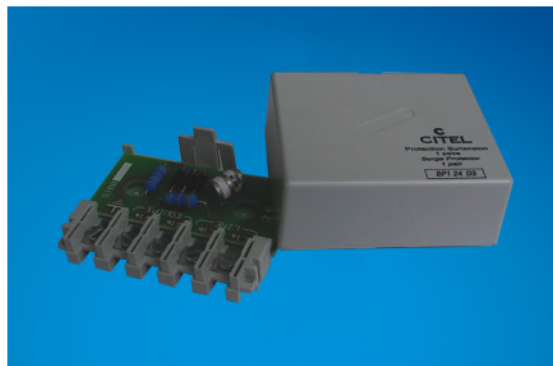


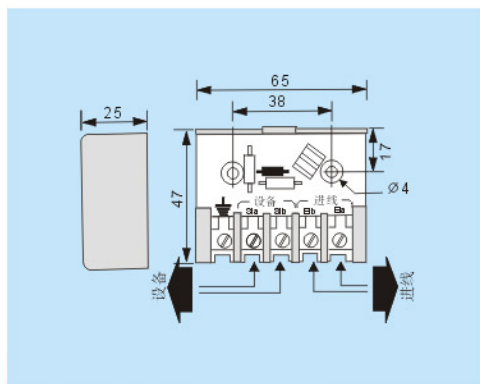
## 1对线保护器

### BP1

BP1是专用于一对电话/数据线的终端设备的电涌保护器。它的可移动保护电路使得安装和维护非常方便。



- 1对线电话/数据保护器
- 结构紧凑



CITEL 产品型号	BP1-T	BP1-48	BP1-24D3	BP1-12D3	BP1-06D3
应用	电话线路	电报	4-20mA 标准信号	RS232	RS422 RS485
保护类型	1对	2线	2线LL	2线	1对
最大线路电压	170V	48V	24V	15V	6V
最小箝位电压	190V	60V	30V	20V	10V
残压 (8/20 $\mu$ s 脉冲, 5kA)	220V	220V	40V	30V	20V
额定放电电流 (10个 8/20 $\mu$ s 脉冲)	5kA	5kA	5kA	5kA	5kA
图号	A	A	B	B	B

