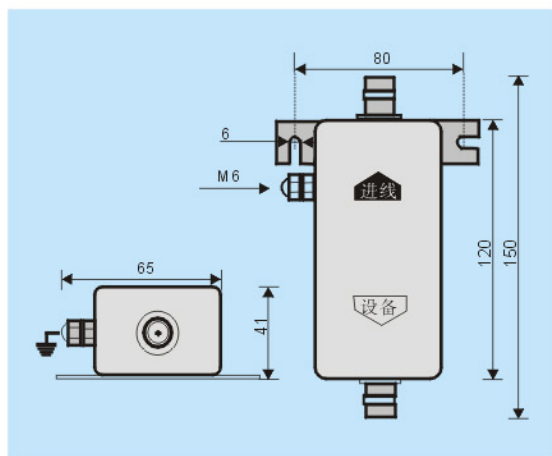


## 同轴电缆网络电涌保护器 N180-BNC180-TW280

这些电涌保护器用于保护粗缆、细缆和双轴电缆Twin Ax 网络。它们的通流容量很大，残压很低，而对传输线路的干扰很小，并且具有安装方便的特点。



- 保护同轴双轴网络/局域网
- 最大传输速率：**20Mbit/s**
- 采用气体放电管和低电容二极管



CITEL 产品型号	N180	BNC180	TW280
技术特性			
应用	粗缆网络	细缆网络	双绞网络AS400
连接方式:			
输入	N 型母头	BNC 型母头	TwinAX 型母头
输出	N 型母头	BNC 型母头	TwinAX 型母头
电阻	50Ω	50Ω	112Ω
最大线电压	8V	8V	8V
电容	<30pF	<30pF	<30pF
插损 (10MHz)	<0.8dB	<0.8dB	<0.8dB
残压 (8/20μs 脉冲,5kA)	20V	20V	20V
额定放电电流 (10 个 8/20μs 脉冲)	5kA	5kA	5kA

